

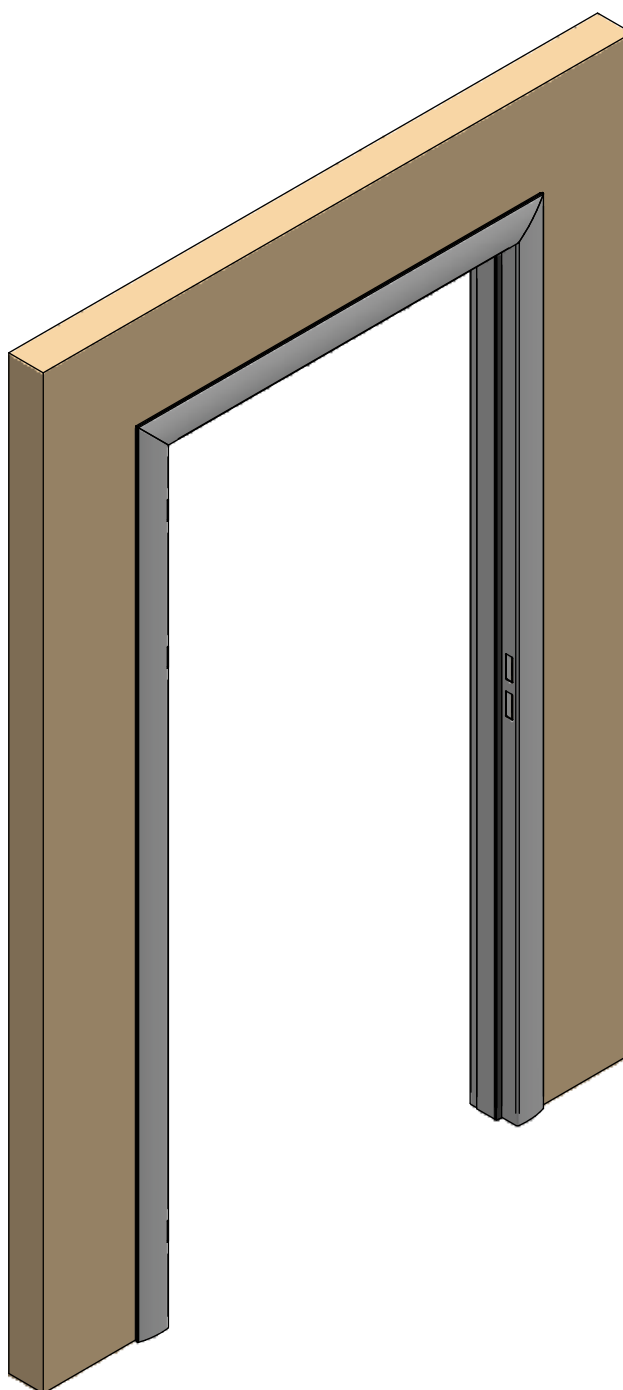
SERIE

CERCOS TELESCÓPICOS



Grupo Ayuso
ASOCIACIÓN ESPAÑOLA

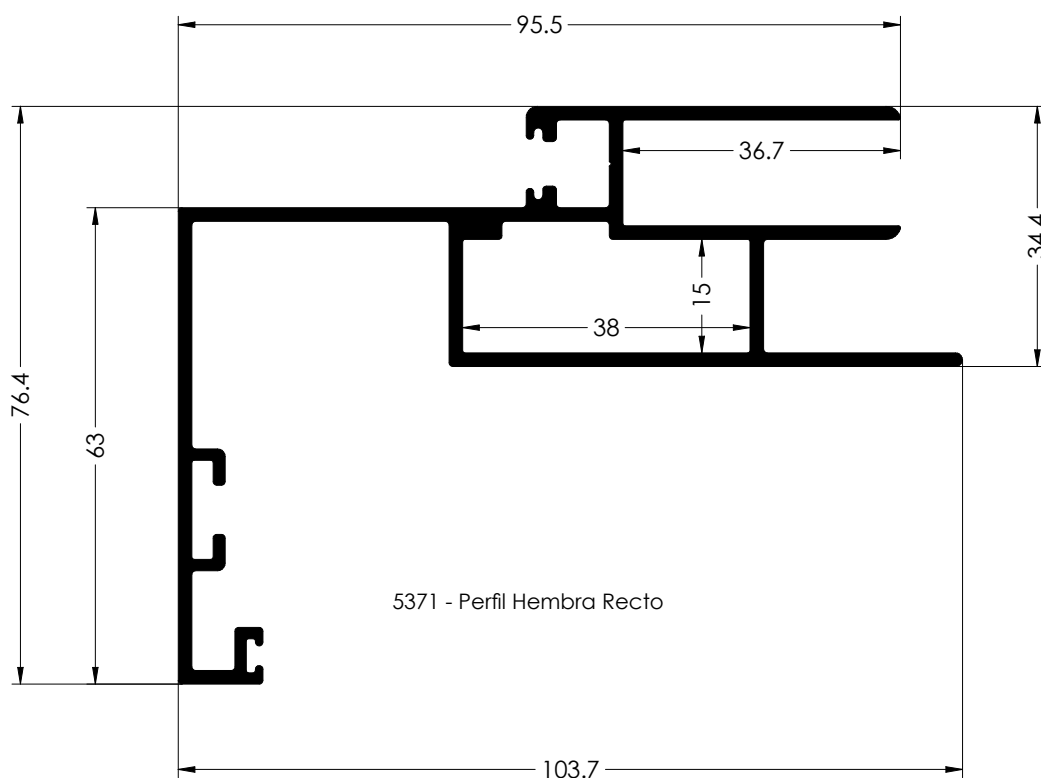
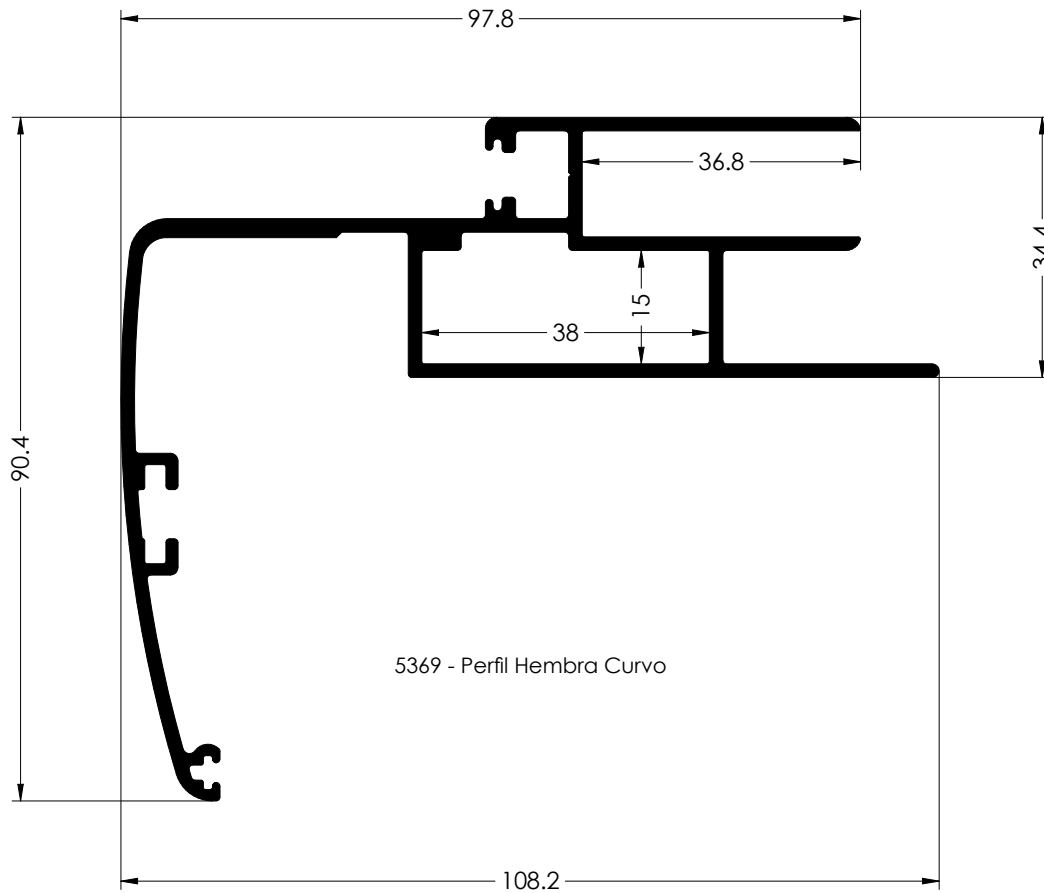
Cercos extensibles en dos piezas que permiten abrazar diferentes grosores de muro, entre 95 y 265 mm aproximadamente.



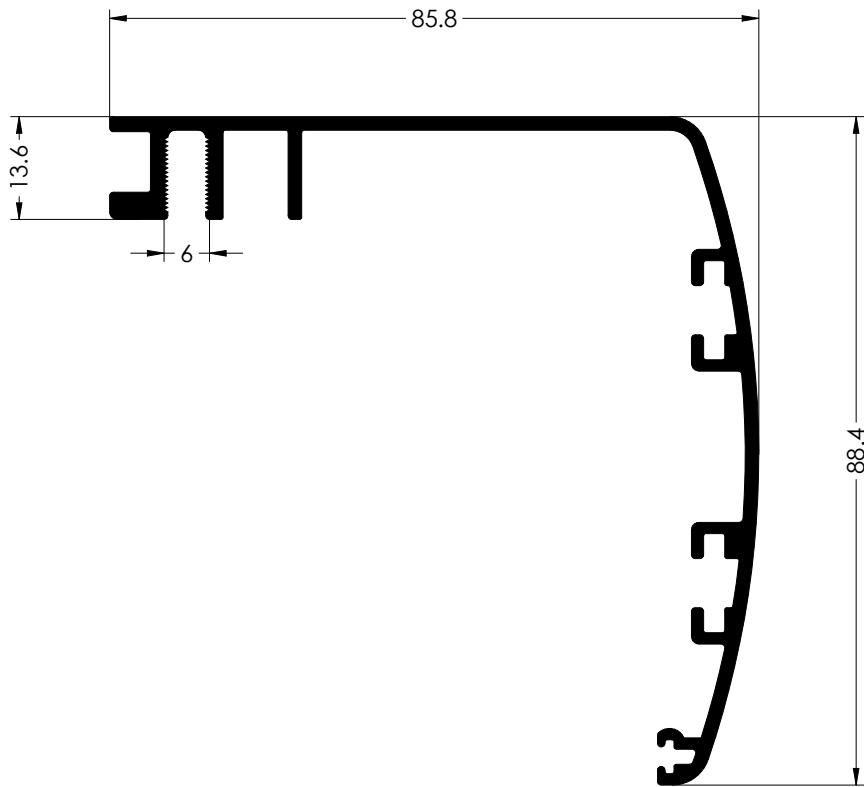
Índice

PERFILES Y ACCESORIOS.....	3
Perfiles	3
Accesorios	6
SECCIONES.....	7
Modelo Curvo Largo	7
Modelo Curvo	8
Modelo SemiCurvo.....	9
Modelo Recto	10
FABRICACIÓN.....	11
Detalle Montaje	11
Mecanizado para la escudra de Tensión	12
Mecanizado para el Tornillo de Unión	13
Mecanizado para las Bisagras y el Cierre	14
Detalles de Montaje en Tabique	15

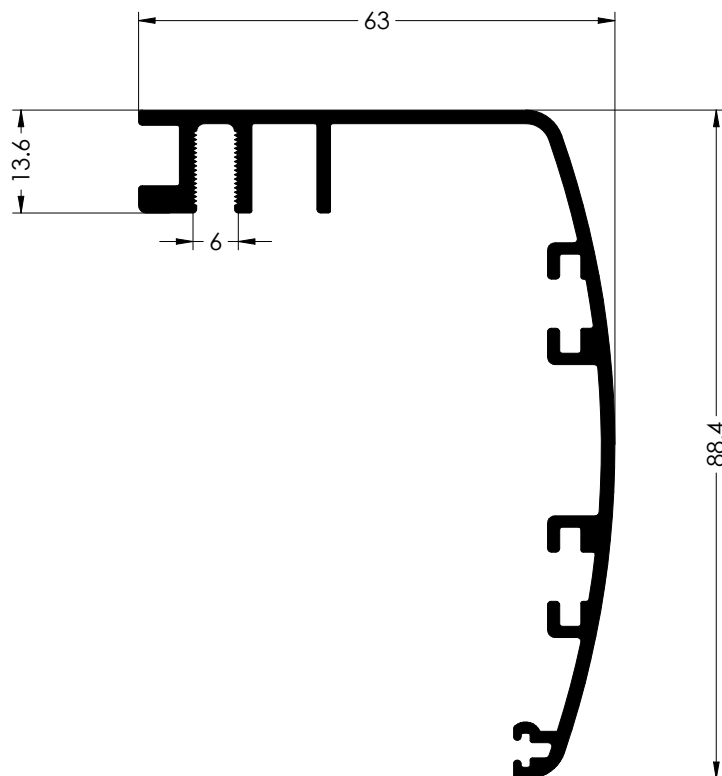
Perfiles



Perfiles

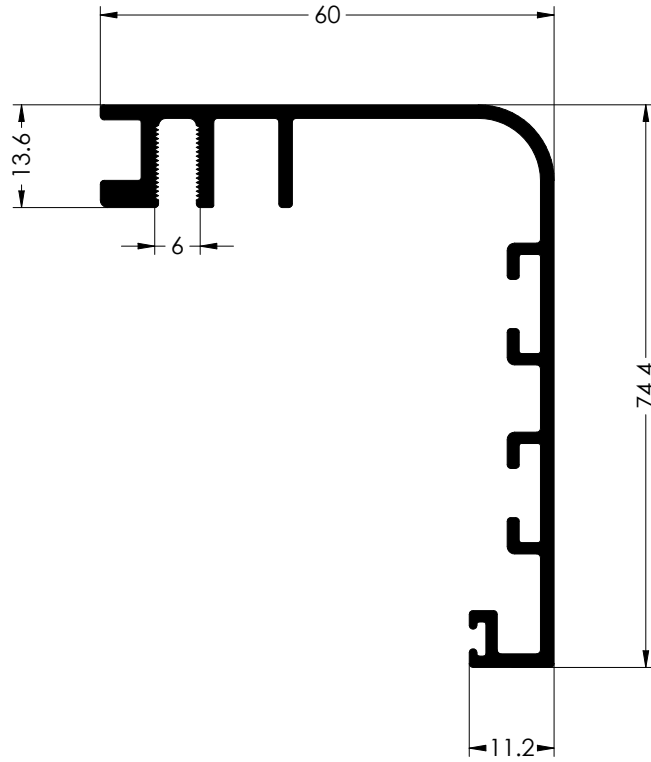


5364 - Perfil Macho Curvo Grande

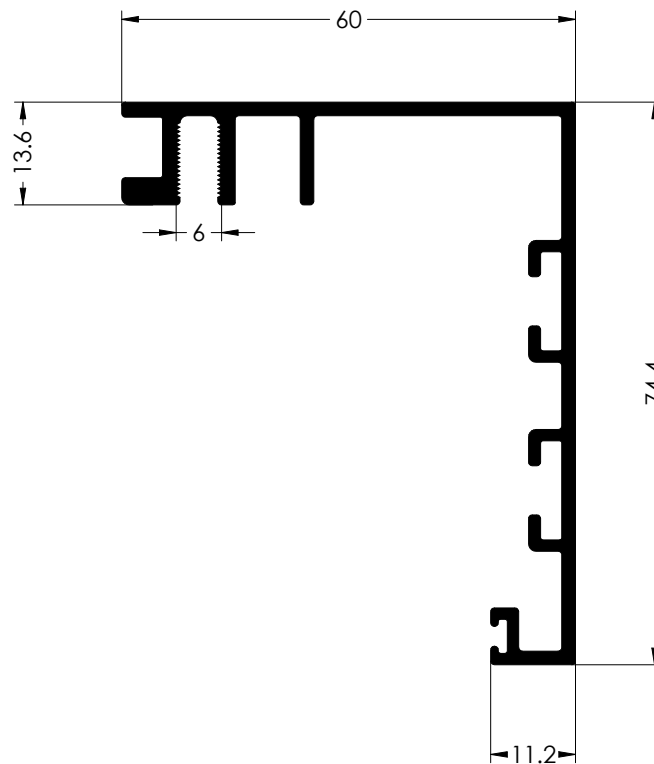


5368 - Perfil Macho Curvo

Perfiles

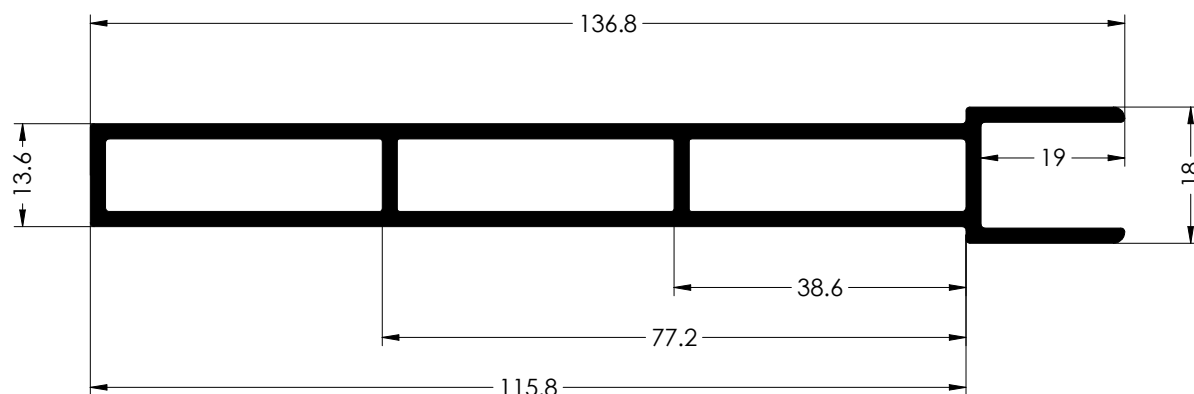


5370 - Perfil Macho SemiCurvo

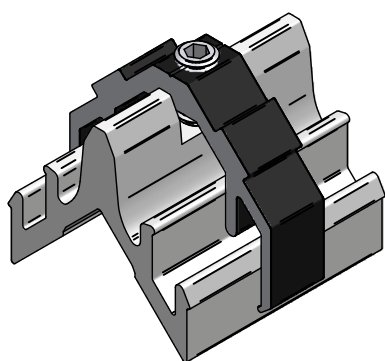


14598 - Perfil Macho Recto

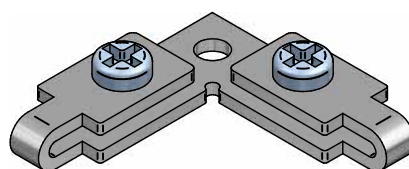
Perfiles y Accesorios



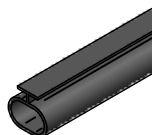
13145 - Prolongador



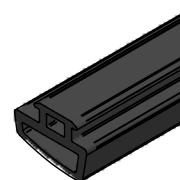
0132 - Escuadra de Tensión



0698 - escuadra de Alineación

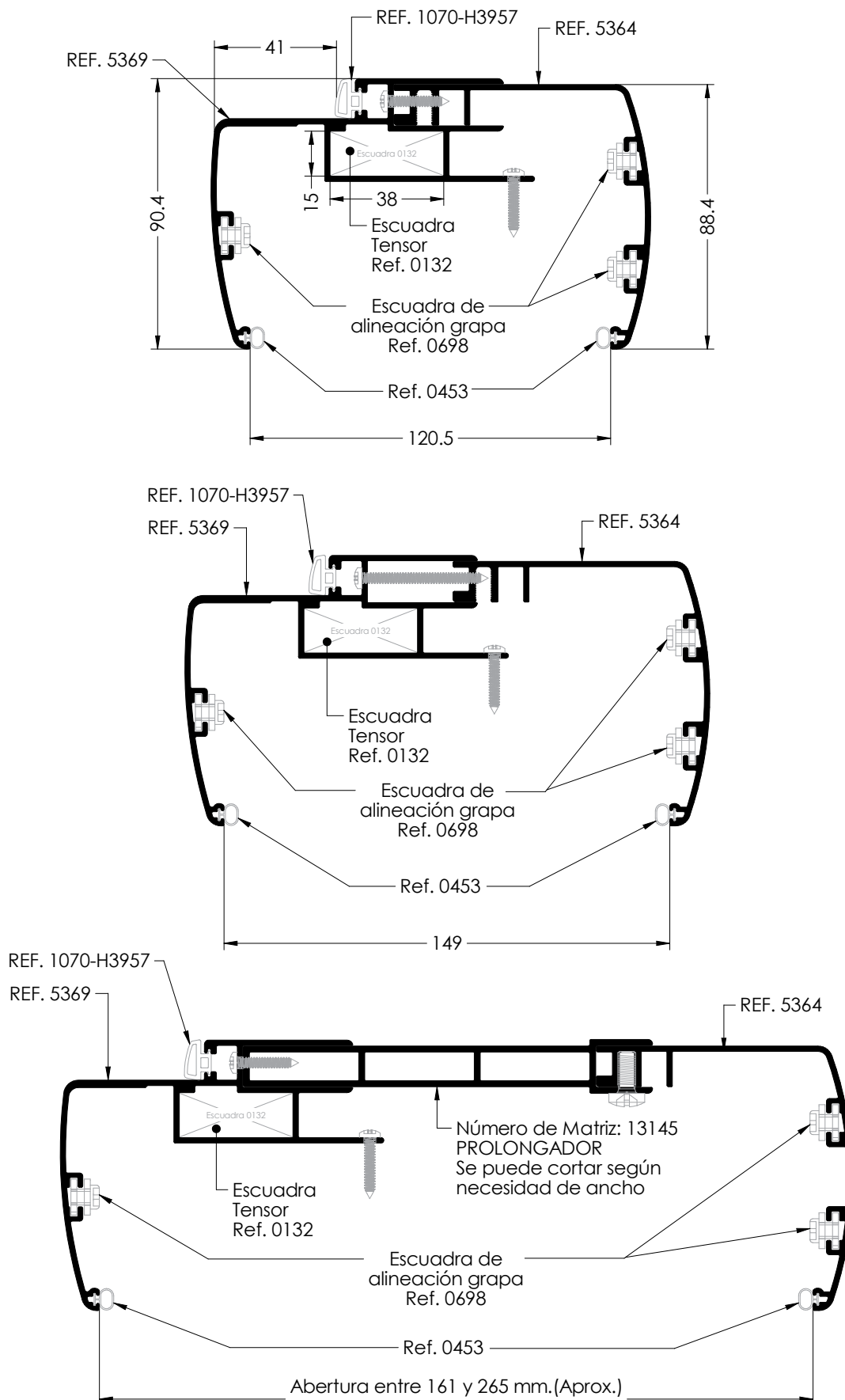


0453 - Goma de Presión

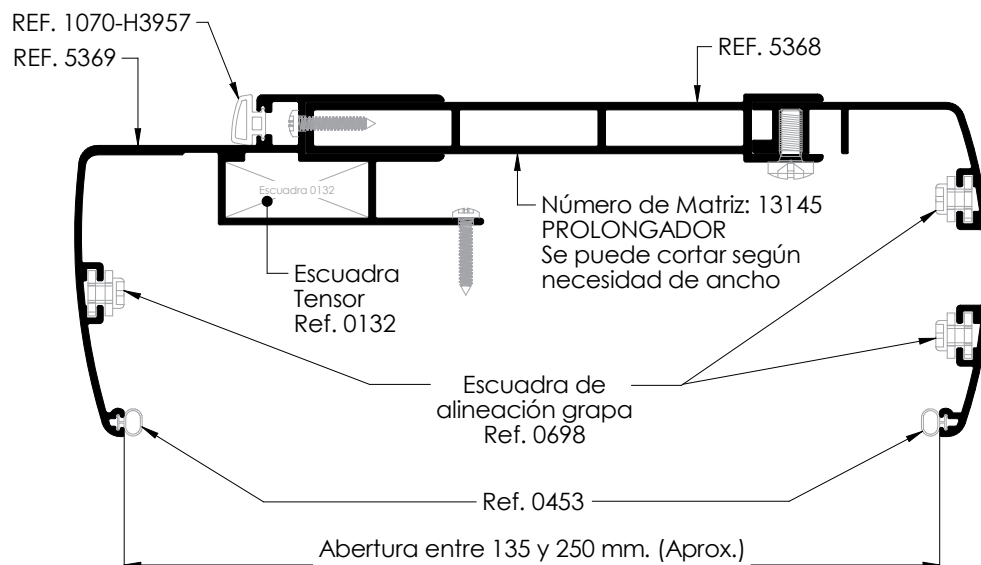
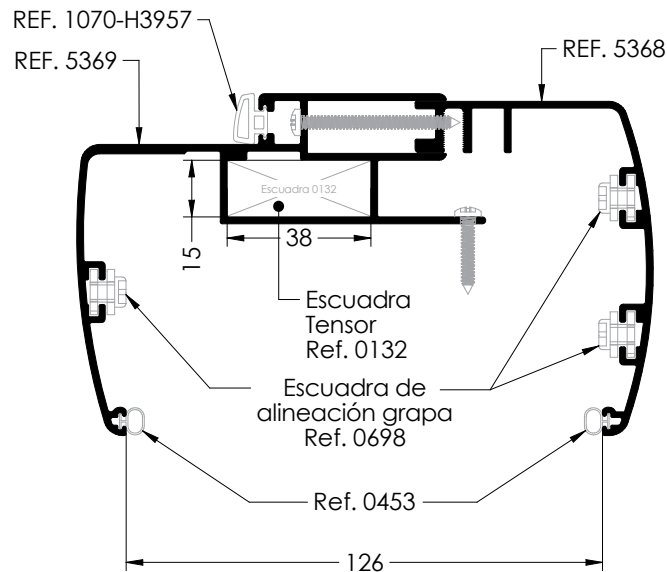
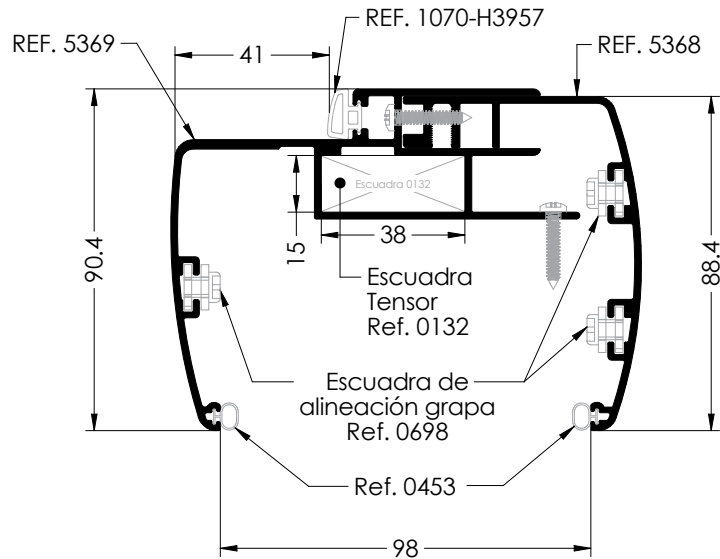


1070-H3957 - Goma de Puerta

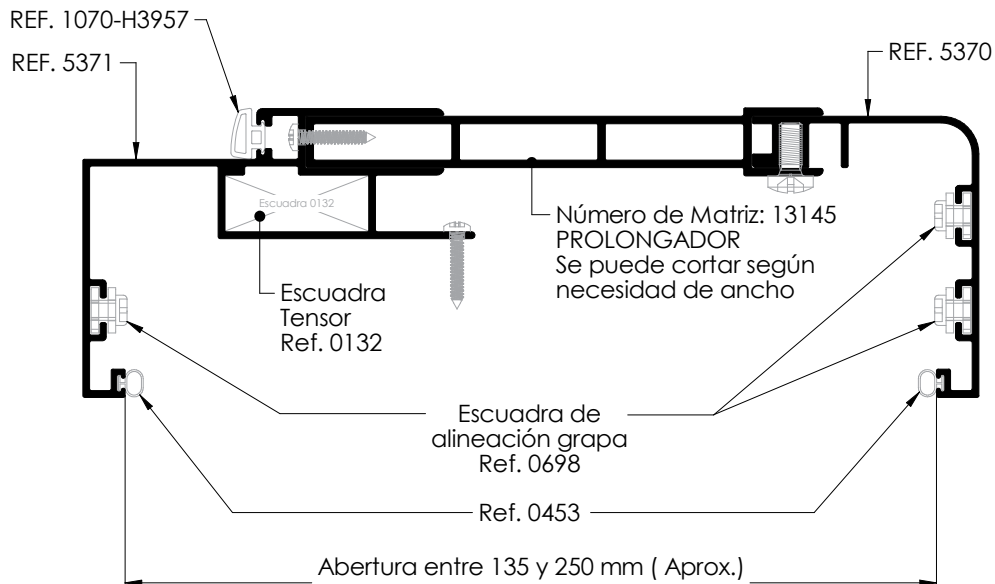
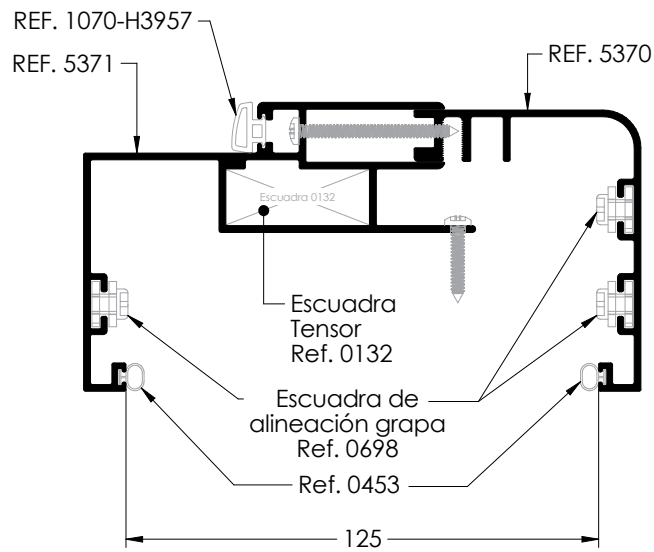
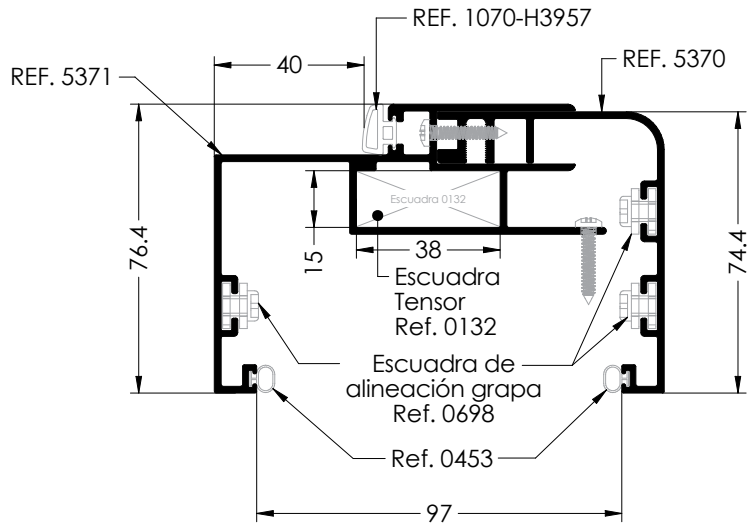
Modelo Curvo Largo



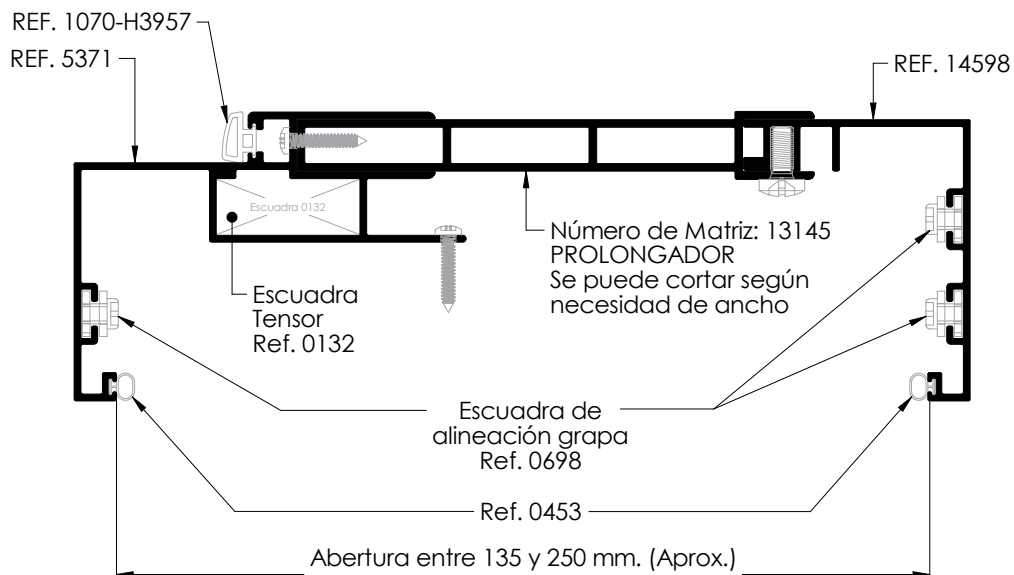
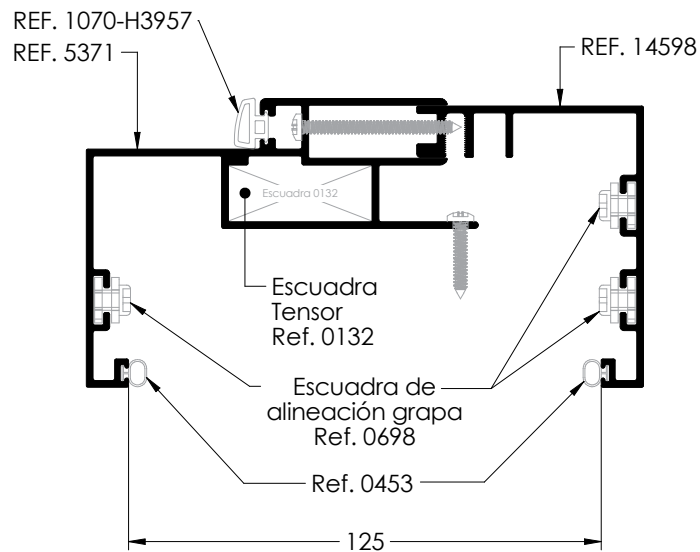
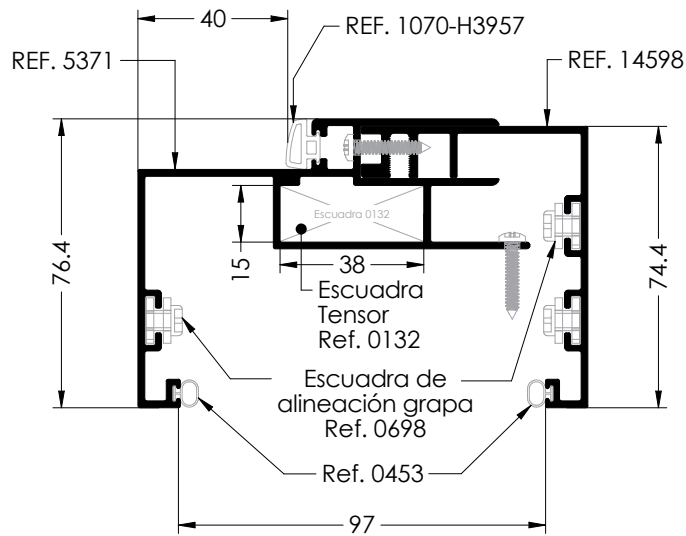
Modelo Curvo



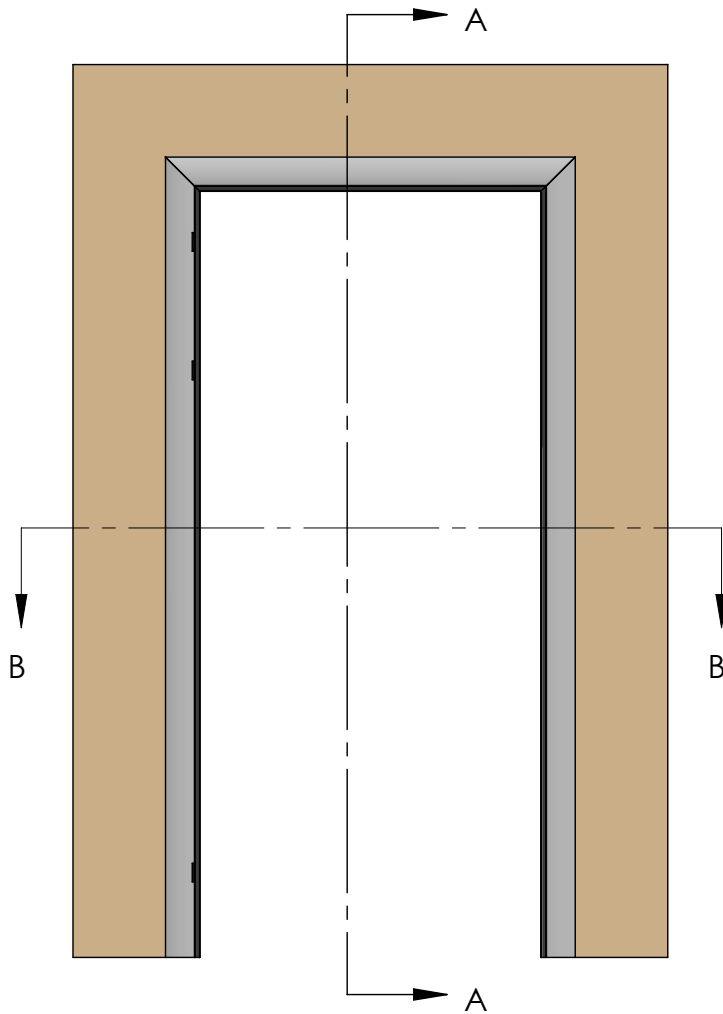
Modelo SemiCurvo



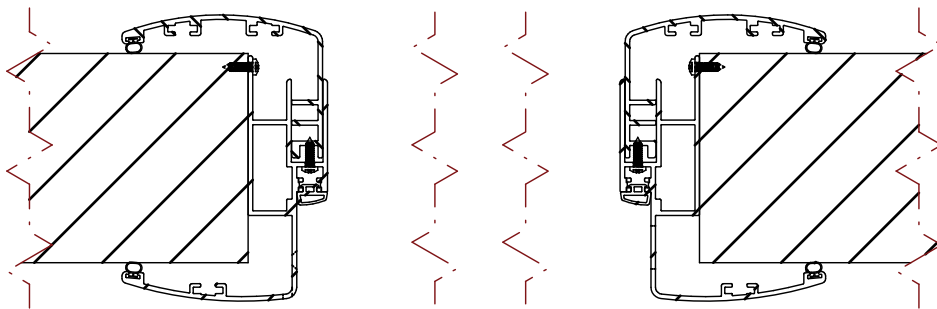
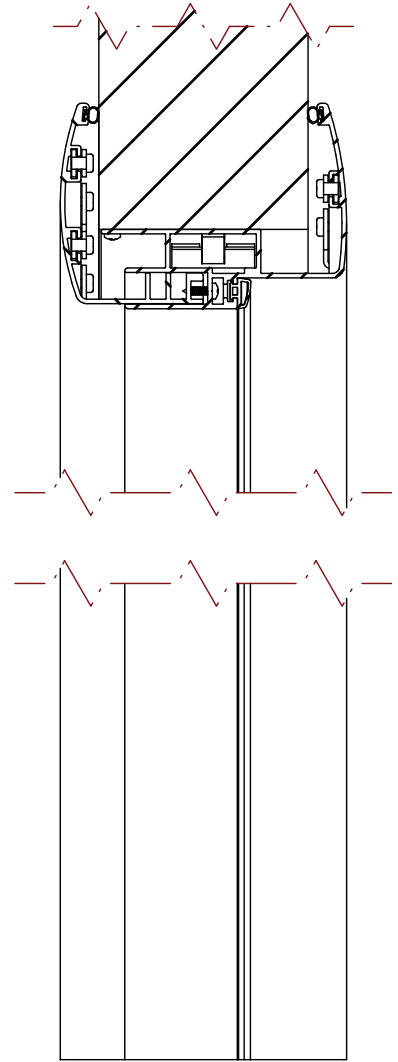
Modelo Recto



Detalle Montaje

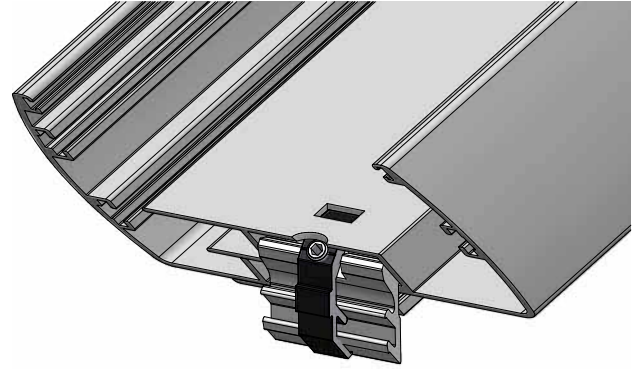
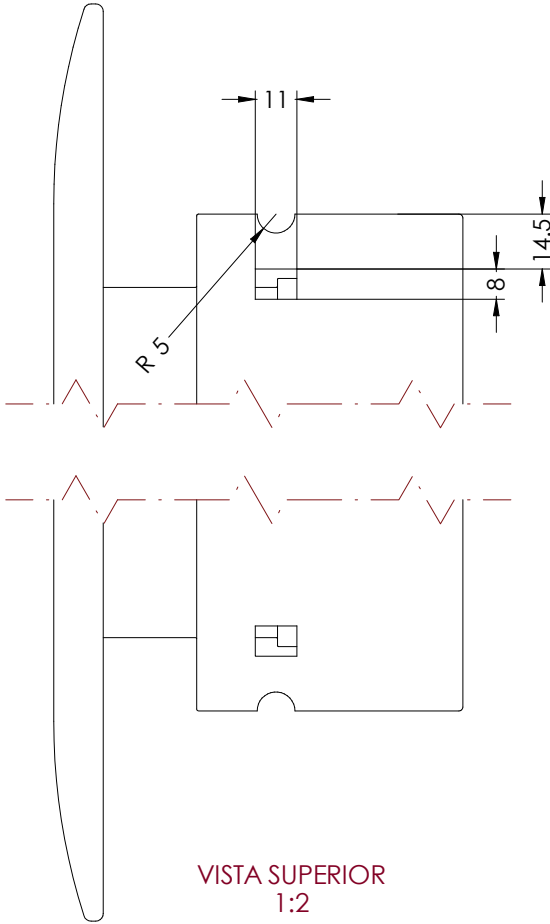


CORTE A-A

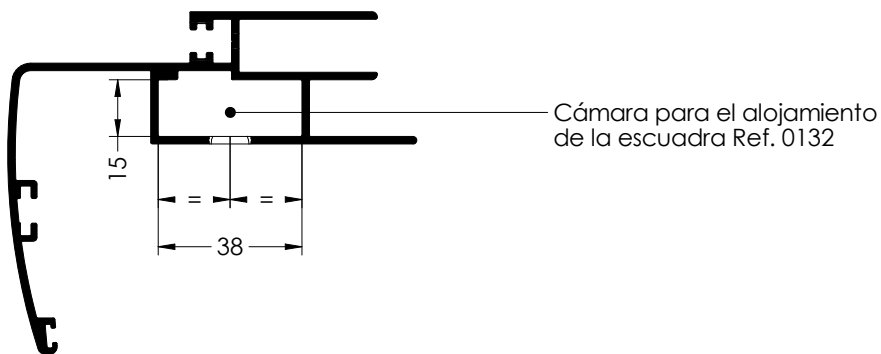


CORTE B-B

Mecanizado para la escudra de Tensión

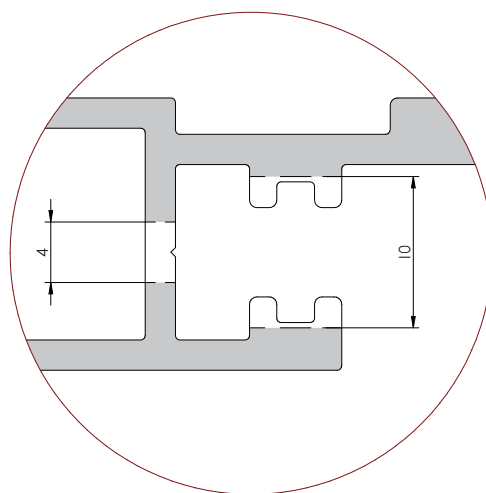
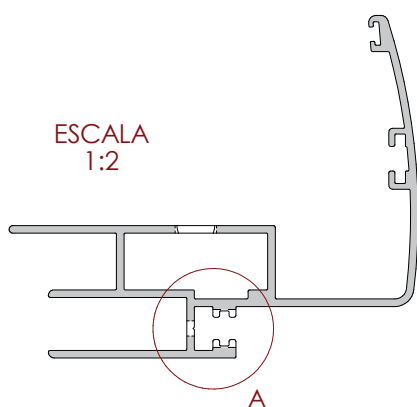


DETALLE MECANIZADO PARA ESCUADRA REF.0132
1:2

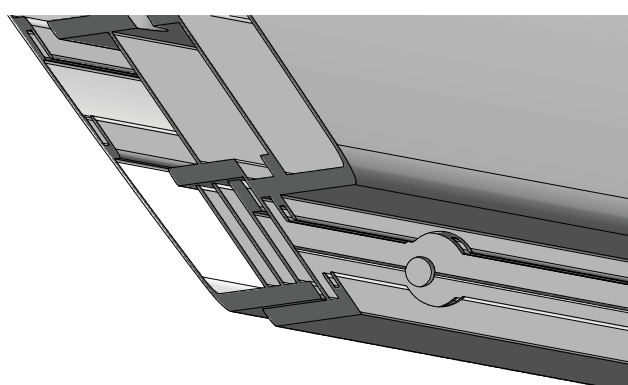


Mecanizado para el Tornillo de Unión

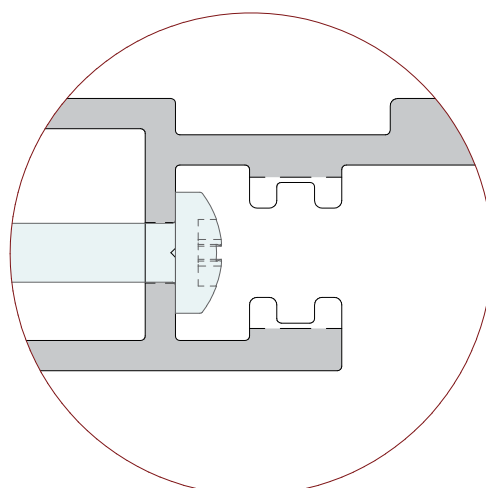
Mecanizado necesario para poder introducir el tornillo en su alojamiento.
Este tornillo será el que se use para fijar la parte de marco exterior con la parte interior.
Se recomienda introducir un tornillo cada 400mm.



DETALLE A
2:1



DETALLE MECANIZADO DE AGUJERO
1:1



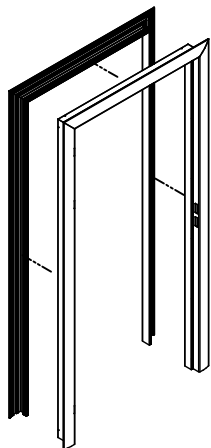
DETALLE A
2:1

Mecanizado para las Bisagras y el Cierre

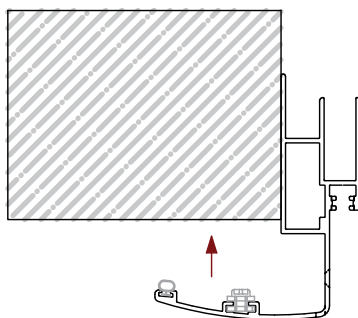
Estos mecanizados dependerán tanto de las bisagras como de la cerradura que se use. Por lo tanto no podemos definir un único mecanizado para cualquier modelo.

Consulte a su proveedor.

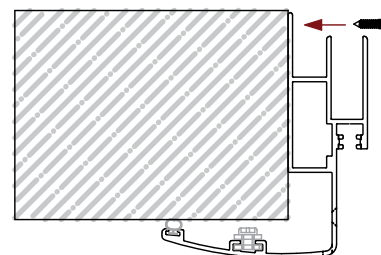
Detalles de Montaje en Tabique



Ensamblar los perfiles macho y, por otro lado, los perfiles hembra.



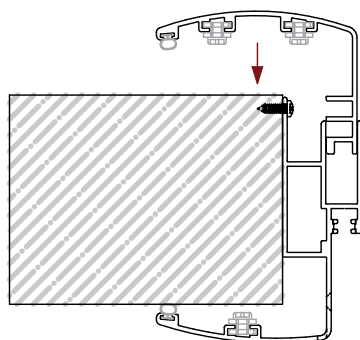
Colocar sobre el tabique todo el marco de los perfiles hembra.



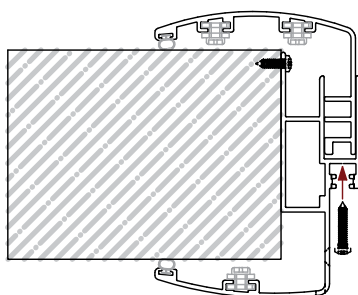
Atornillar estos perfiles contra el tabique.

Es posible que el tabique necesite de un premarco sobre el que poder atornillar.

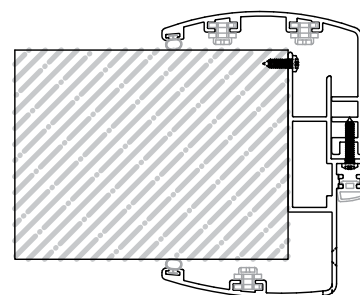
Será suficiente con poner dos o tres tornillos por lado.



Una vez sujetos al tabique, introducimos el marco macho.



Atornillar ambos marcos mediante tornillos a cada 400mm de distancia.



De esta forma tendremos conformada la puerta con nuestros cercos telescópicos.

GRUPO AYUSO
Avda. de la industria, 8-10
28822 - Coslada (Madrid)
www.grupoayuso.org

